



L 71479 FL  
L 71470 FL  
L 71670 FL

DE Benutzerinformation



 **AEG**  
perfekt in form und funktion

# INHALT

1. SICHERHEITSINFORMATIONEN . . . . .	3
2. SICHERHEITSHINWEISE . . . . .	4
3. TECHNISCHE DATEN . . . . .	6
4. GERÄTEBESCHREIBUNG . . . . .	6
5. BEDIENFELD . . . . .	7
6. PROGRAMME . . . . .	11
7. VOR DER ERSTEN INBETRIEBNAHME . . . . .	14
8. GEBRAUCH DES GERÄTS . . . . .	15
9. TIPPS UND HINWEISE . . . . .	18
10. REINIGUNG UND PFLEGE . . . . .	20
11. FEHLERSUCHE . . . . .	24
12. MONTAGE . . . . .	27

## FÜR PERFEKTE ERGEBNISSE

Danke, dass Sie sich für dieses AEG Produkt entschieden haben. Wir haben es geschaffen, damit Sie viele Jahre von seiner ausgezeichneten Leistung und den innovativen Technologien, die Ihnen das Leben erleichtern, profitieren können. Es ist mit Funktionen ausgestattet, die in gewöhnlichen Geräten nicht vorhanden sind. Nehmen Sie sich ein paar Minuten Zeit zum Lesen, um seine Vorzüge kennen zu lernen.

**Besuchen Sie uns auf unserer Website, um:**



Anwendungshinweise, Prospekte, Fehlerbehebungs- und Service-Informationen zu erhalten:

**[www.aeg.com](http://www.aeg.com)**



Ihr erworbenes Produkt zu registrieren, um den besten Service dafür zu gewährleisten:

**[www.aeg.com/productregistration](http://www.aeg.com/productregistration)**



Zubehör, Verbrauchsmaterial und Original-Ersatzteile für Ihr Gerät zu erwerben:

**[www.aeg.com/shop](http://www.aeg.com/shop)**

## KUNDENDIENST UND -BETREUUNG

Bitte verwenden Sie ausschließlich Original-Ersatzteile für Ihre Produkte.

Halten Sie folgende Angaben bereit, wenn Sie sich an den Kundendienst wenden (diese Informationen finden Sie auf dem Typenschild): Modell, Produktnummer (PNC), Seriennummer.



Warnungs-/ Sicherheitshinweise.



Allgemeine Hinweise und Ratschläge



Hinweise zum Umweltschutz

Änderungen vorbehalten.

# 1. SICHERHEITSINFORMATIONEN

Lesen Sie vor der Montage und dem Gebrauch des Geräts zuerst die Gebrauchsanleitung. Der Hersteller übernimmt keine Verantwortung für Verletzungen und Beschädigungen durch unsachgemäße Montage. Bewahren Sie die Gebrauchsanleitung griffbereit auf.

## 1.1 Sicherheit von Kindern und schutzbedürftigen Personen



### **WARNUNG!**

Es besteht Erstickungsgefahr, Risiko von Verletzungen oder permanenten Behinderungen.

- Das Gerät kann von Kindern ab 8 Jahren und Personen mit eingeschränkten physischen, sensorischen oder geistigen Fähigkeiten oder mit mangelnder Erfahrung und/oder mangelndem Wissen nur dann verwendet werden, wenn sie durch eine für ihre Sicherheit zuständige Person beaufsichtigt werden oder in die sichere Verwendung des Geräts eingewiesen wurden und die mit dem Gerät verbundenen Gefahren verstanden haben.
- Kinder dürfen nicht mit dem Gerät spielen.
- Alle Verpackungsmaterialien von Kindern fernhalten.
- Halten Sie alle Reinigungsmittel von Kindern fern.
- Halten Sie Kinder und Haustiere vom geöffneten Gerät fern.
- Falls Ihr Gerät mit einer Kindersicherung ausgestattet ist, empfehlen wir, diese einzuschalten.
- Wartung oder Reinigung des Geräts darf nicht von Kindern ohne Aufsicht erfolgen.

## 1.2 Allgemeine Sicherheit

- Schalten Sie vor Reinigungsarbeiten immer das Gerät aus und ziehen Sie den Netzstecker aus der Steckdose.

- Nehmen Sie keine technischen Änderungen am Gerät vor.
- Beachten Sie die maximale Beladungsmenge von 7 kg (siehe Kapitel „Programmtabelle“).
- Wenn das Netzkabel beschädigt ist, muss es vom Hersteller, seinem Kundenservice oder einer gleichermaßen qualifizierten Person ausgetauscht werden, um Gefahrenquellen zu vermeiden.
- Der Betriebswasserdruck (Mindest- und Höchstdruck) muss zwischen 0,5 bar (0,05 MPa) und 8 bar (0,8 MPa) liegen.
- Die Lüftungsöffnungen im Gerätesockel (falls vorhanden) dürfen nicht von einem Teppichboden blockiert werden.
- Das Gerät muss mit den mitgelieferten neuen Schläuchen an den Wasseranschluss angeschlossen werden. Alte Schläuche dürfen nicht wieder verwendet werden.

## 2. SICHERHEITSHINWEISE

### 2.1 Montage

- Entfernen Sie die Verpackungsmaterialien und die Transportschrauben.
- Bewahren Sie die Transportschrauben auf. Wenn Sie das Gerät umsetzen, müssen Sie die Trommel blockieren.
- Stellen Sie ein beschädigtes Gerät nicht auf und benutzen Sie es nicht.
- Stellen Sie das Gerät nicht an einem Ort auf, an dem die Temperatur unter 0 °C absinken kann, und benutzen Sie das Gerät nicht, wenn die Temperatur unter 0 °C absinkt.
- Halten Sie sich an die mitgelieferte Montageanleitung.
- Stellen Sie sicher, dass der Boden, auf dem das Gerät aufgestellt wird, eben, hitzebeständig und sauber ist.

- Stellen Sie das Gerät nicht an einem Ort auf, an dem die Tür nicht vollständig geöffnet werden kann.
- Seien Sie beim Umsetzen des Geräts vorsichtig, denn es ist schwer. Tragen Sie stets Sicherheitshandschuhe.
- Stellen Sie sicher, dass die Luft zwischen Gerät und Boden zirkulieren kann.
- Stellen Sie die Füße so ein, dass der dazu erforderliche Abstand zwischen Gerät und Boden vorhanden ist.

### Elektrischer Anschluss



#### **WARNUNG!**

Brand- und Stromschlaggefahr.

- Das Gerät muss geerdet sein.
- Stellen Sie sicher, dass die elektrischen Daten auf dem Typenschild den Daten Ihrer Stromversorgung entsprechen.

chen. Wenden Sie sich andernfalls an eine Elektrofachkraft.

- Das Gerät darf ausschließlich an eine ordnungsgemäß installierte Schutzkontaktsteckdose angeschlossen werden.
- Verwenden Sie keine Mehrfachsteckdosen oder Verlängerungskabel.
- Achten Sie darauf, Netzstecker und Netzkabel nicht zu beschädigen. Falls das Netzkabel des Geräts ersetzt werden muss, lassen Sie dies durch unseren Kundendienst durchführen.
- Stecken Sie den Netzstecker erst nach Abschluss der Montage in die Steckdose. Stellen Sie sicher, dass der Netzstecker nach der Montage noch zugänglich ist.
- Ziehen Sie nicht am Netzkabel, um das Gerät von der Spannungsversorgung zu trennen. Ziehen Sie dazu immer direkt am Netzstecker.
- Fassen Sie das Netzkabel oder den Netzstecker nicht mit nassen Händen an.
- Das Gerät entspricht den EWG-Richtlinien.

## Wasseranschluss

- Achten Sie darauf, die Wasserschläuche nicht zu beschädigen.
- Das Gerät muss mit den mitgelieferten neuen Schläuchen an den Wasseranschluss angeschlossen werden. Alte Schläuche dürfen nicht wieder verwendet werden.
- Bevor Sie neue oder lange Zeit nicht benutzte Schläuche an das Gerät anschließen, lassen Sie Wasser durch die Schläuche fließen, bis es sauber austritt.
- Achten Sie darauf, dass beim ersten Gebrauch des Geräts keine Undichtheiten vorhanden sind.

## 2.2 Gebrauch



### WARNUNG!

Verletzungs- Stromschlag-, Brand-, Verbrennungsgefahr sowie Risiko von Schäden am Gerät.

- Das Gerät ist für die Verwendung im Haushalt vorgesehen.
- Nehmen Sie keine technischen Änderungen am Gerät vor.
- Beachten Sie die Sicherheitsanweisungen auf der Waschmittelverpackung.
- Platzieren Sie keine entflammaren Produkte oder Gegenstände, die mit entflammaren Produkten benetzt sind, im Gerät, auf dem Gerät oder in der Nähe des Geräts.
- Berühren Sie während des Betriebs nicht das Türglas. Das Glas kann sehr heiß sein.
- Achten Sie darauf, dass alle Metallobjekte aus der Wäsche entfernt wurden.
- Stellen Sie keinen Behälter zum Auffangen möglicher Wasserlecks unter das Gerät. Wenden Sie sich an den Kundendienst, wenn Sie Fragen zur Verwendung möglicher Zubehörteile haben.

## 2.3 Reinigung und Pflege



### WARNUNG!

Andernfalls besteht Verletzungsgefahr und das Gerät könnte beschädigt werden.

- Schalten Sie vor Reinigungsarbeiten immer das Gerät aus und ziehen Sie den Netzstecker aus der Steckdose.
- Reinigen Sie das Gerät nicht mit einem Wasser- oder Dampfstrahl.
- Reinigen Sie das Gerät mit einem weichen, feuchten Tuch. Verwenden Sie ausschließlich Neutralreiniger. Benutzen Sie keine Scheuermittel, scheuernde Reinigungsschwämmchen, Lösungsmittel oder Metallgegenstände.

## 2.4 Entsorgung



### WARNUNG!

Verletzungs- und Erstickenungsgefahr.

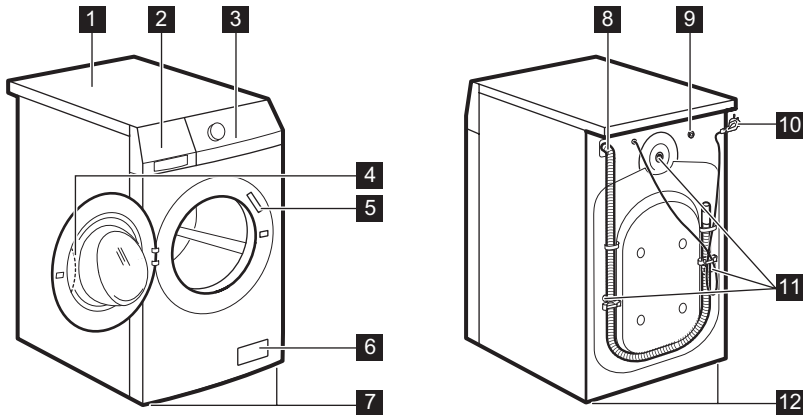
- Trennen Sie das Gerät von der Stromversorgung.
- Schneiden Sie das Netzkabel ab und entsorgen Sie es.
- Entfernen Sie das Türschloss, um zu verhindern, dass sich Kinder oder Haustiere in dem Gerät einschließen.

### 3. TECHNISCHE DATEN

Abmessungen	Breite / Höhe / Tiefe	600 / 850 / 522 mm
	Gesamttiefe	540 mm
Elektrischer Anschluss:	Spannung	230 V
	Gesamtleistung	2200 W
	Sicherung	10 A
	Frequenz	50 Hz
Die Schutzklasse gewährleistet einen Schutz gegen das Eindringen von festen Fremdkörpern und Spritzwasser (Feuchtigkeit), außer an den Stellen, an denen das Niederspannungsgerät keinen Schutz gegen Feuchtigkeit besitzt		<b>IPX4</b>
Wasserdruck	Min.	0,5 bar (0,05 MPa)
	Maximum	8 bar (0,8 MPa)
Wasserversorgung <sup>1)</sup>		Kaltwasser
Maximale Beladung	Koch-/Buntwäsche	7 kg
Schleuderdrehzahl	Maximum	1400 U/min (L 71479 FL)
		1400 U/min (L 71470 FL)
		1600 U/min (L 71670 FL)

<sup>1)</sup> Schließen Sie den Zulaufschlauch an einen Wasserhahn mit einem 3/4"-Außengewinde an.

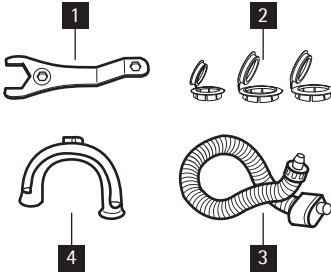
### 4. GERÄTEBESCHREIBUNG



**1** Arbeitsplatte

**2** Waschmittelschublade

- 3** Bedienfeld
- 4** Türgriff
- 5** Typenschild
- 6** Ablaufpumpe
- 7** Schraubfüße zum Ausrichten des Geräts
- 8** Wasserablaufschlauch

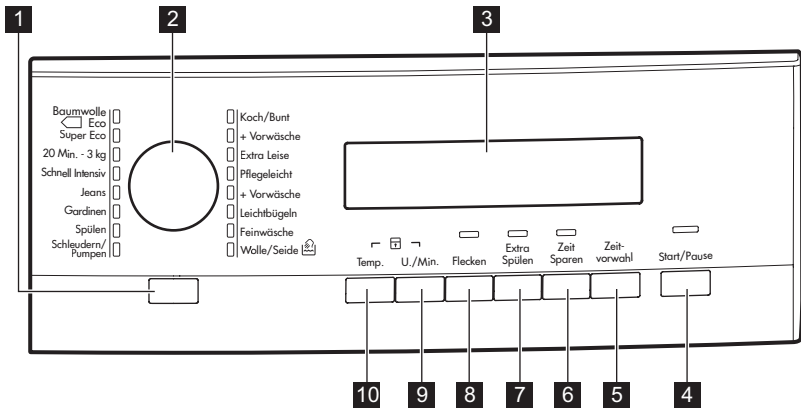


- 9** Wassereinlassventil
- 10** Netzkabel
- 11** Transportschrauben
- 12** Schraubfüße zum Ausrichten des Geräts

## 4.1 Zubehör

- 1 Schraubenschlüssel**  
Zum Lösen der Transportschrauben.
- 2 Kunststoffkappen**  
Zum Verschließen der Öffnungen auf der Rückseite des Geräts nach dem Entfernen der Transportschrauben.
- 3 Aquasafe-Zulaufschlauch**  
Zur Verhinderung von eventuellen Wasserlecks.
- 4 Kunststoff-Schlauchführung**  
Zum Einhängen des Ablaufschlauchs an einer Waschbeckenkante.

## 5. BEDIENFELD



- 1** Ein/Aus-Taste (Ein/Aus)
- 2** Programmwahlschalter
- 3** Display
- 4** Start/Pause-Taste (Start/Pause)
- 5** Zeitvorwahl-Taste (Zeitvorwahl)
- 6** Zeitsparen-Taste (Zeit Sparen)
- 7** Extra Spülen-Taste (Extra Spülen)
- 8** Flecken-Taste (Flecken)

- 9** Drehzahlreduzierungstaste (U./Min.)
- 10** Temperatur-Taste (Temp.)

### 5.1 Ein-/Aus-Taste **1**

Drücken Sie diese Taste, um das Gerät ein- oder auszuschalten. Wird das Gerät eingeschaltet, ist eine Tonfolge zu hören.

Die Funktion AUTO Stand-by schaltet das Gerät in den folgenden Fällen automatisch aus, um den Energieverbrauch zu verringern:

- Wenn Sie nicht innerhalb von 5 Minuten die Taste **4** drücken.
  - Alle Einstellungen werden gelöscht.
  - Drücken Sie die Taste **1**, um das Gerät wieder einzuschalten.
  - Stellen Sie das Waschprogramm und die gewünschten Funktionen erneut ein.

- 5 Minuten nach dem Ende des Waschprogramms. Siehe „Am Programmende“.







## 5.2 Programmwahlschalter **2**

Drehen Sie diesen Schalter, um ein Programm einzustellen. Die entsprechende Programmanzeige leuchtet auf.


## 5.3 Display **3**



### Das Display zeigt an:

<b>A</b>	• Die maximale Temperatur des Programms.
<b>B</b>	• Die Standard-Schleuderdrehzahl des Programms. • „Ohne Schleudern“ <sup>1)</sup> und „Spülstopp“-Symbole.
<b>C</b>	• Die Display-Symbole <sup>2)</sup>
Symbol-	beschreibung
	Hauptwaschgang
	Spülgänge
	Schleudergang
	Kindersicherung
	Sie können die Gerätetür nicht öffnen, solange dieses Symbol leuchtet. Wenn das Symbol blinkt, kann die Gerätetür nicht geöffnet werden. Bitte warten Sie in diesem Fall einige Minuten, bevor Sie die Tür öffnen. Sie können die Tür erst öffnen, wenn das Symbol erlischt.
	<b>Wenn das Symbol nicht erlischt, obwohl das Programm beendet ist:</b> <ul style="list-style-type: none"> <li>• Es befindet sich Wasser in der Trommel.</li> <li>• Die Spülstopp-Funktion ist eingeschaltet.</li> </ul> Zeitvorwahl



- D**
- **Programmdauer**  
Wenn das Programm beginnt, verringert sich die angezeigte Zeit in Minutenschritten.
  - **Zeitvorwahl**  
Wenn Sie die Zeitvorwahl-Taste drücken, zeigt das Display die verbleibende Zeit bis zum Programmstart an.
  - **Alarmcodes**  
Bei einer Störung des Geräts erscheinen im Display Alarmcodes. Siehe Abschnitt „Fehlersuche ...“.
  - **Err**  
„Err“ erscheint einige Sekunden lang im Display, wenn:
    - Sie eine Funktion auswählen, die nicht mit dem eingestellten Waschprogramm kombinierbar ist.
    - Sie das laufende Programm ändern.
 Die Kontrolllampe der Start/Pause-Taste **4** blinkt.
  -   
Das Waschprogramm beendet ist.

1) Nur verfügbar für das Schleuder-/Abpumpprogramm.

2) Die Symbole erscheinen im Display, wenn die zugehörige Programmphase oder Funktion eingestellt ist.

## 5.4 Start-/Pause-Taste **4**

Drücken Sie die Taste **4**, um ein Programm zu starten oder zu unterbrechen.

## 5.5 Zeitvorwahl-Taste **5**

Drücken Sie die Taste **5**, um den Start eines Programms um 30 Minuten bis 20 Stunden zu verzögern.

## 5.6 Zeitspar-Taste **6**

Drücken Sie die Taste **6**, um die Programmdauer zu verkürzen.

- Drücken Sie die Taste einmal, um die Programmdauer für normal verschmutzte Wäsche zu verkürzen.
- Drücken Sie zweimal, um die Programmdauer „Extra Kurz“ für nur gering verschmutzte Wäsche einzustellen.



Bei einigen Programmen kann jeweils nur eine dieser beiden Funktionen eingestellt werden.

## 5.7 Extra Spülen-Taste **7**

Drücken Sie die Taste **7**, um einem Programm weitere Spülgänge hinzuzufügen.


Diese Funktion empfiehlt sich in Gebieten mit weichem Wasser und für Menschen, die unter Waschmittelallergien leiden.

## 5.8 Flecken-Taste **8**

Drücken Sie die Taste **8**, um einem Programm eine Fleckenbehandlungsphase hinzuzufügen.

Verwenden Sie diese Funktion für Wäsche mit schwer zu entfernenden Flecken.

Bei Wahl dieser Funktion geben Sie den

Fleckenferner in das Fach .



Mit dieser Funktion verlängert sich die Programmdauer. Diese Funktion ist bei Temperaturen unter 40 °C nicht verfügbar.

## 5.9 Schleuderdrehzahl-Taste

**9**


Drücken Sie diese Taste zum:

- Verringern der maximalen Schleuderdrehzahl bei der Einstellung eines Programms.



Das Display zeigt nur die Schleuderdrehzahlen, die mit dem eingestellten Programm verfügbar sind.

- Schalten Sie den Schleudergang aus.
- Aktivieren Sie die Spülstopp-Funktion. Stellen Sie diese Funktion ein, um Knitterfalten zu vermeiden. Das Gerät pumpt das Wasser am Ende des Programms nicht ab.

- - -	Die Schleuderphase ist ausgeschaltet.
	Die Spülstopp-Funktion ist eingeschaltet.

## 5.10 Temperatur-Taste **10**

Drücken Sie die Taste **10** zum Ändern der Standardtemperatur.

- -	= kaltes Wasser
-----	-----------------

## 5.11 Funktion „Akustische Signale“

Sie hören akustische Signale, wenn ...

- Sie das Gerät einschalten.
- Sie das Gerät ausschalten.
- Sie eine Taste drücken.
- Das Programm beendet ist.
- Eine Störung des Geräts vorliegt.



Zum **Deaktivieren/Aktivieren** der akustischen Signale drücken Sie die Tasten **8** und **7** 6 Sekunden lang gleichzeitig.



Bei deaktivierten akustischen Signalen ertönen sie nur noch dann, wenn Sie eine Taste drücken und wenn eine Störung vorliegt.

## 5.12 Funktion Kindersicherung

Diese Funktion verhindert, dass Kinder mit dem Bedienfeld spielen.

- Drücken Sie zum Aktivieren der Funktion die Tasten **10** und **9** gleichzeitig so lange, bis im Display das Symbol  erscheint.
- Drücken Sie zum Deaktivieren der Funktion die Tasten **10** und **9** gleichzeitig so lange, bis das Symbol  im Display erlischt.

Wenn Sie die Funktion aktivieren

- Bevor Sie die Start/Pause-Taste **4** drücken, kann das Gerät nicht starten.
- Nachdem Sie die Start/Pause-Taste drücken **4**, sind alle Tasten und der Programmwahlschalter deaktiviert.


## 5.13 Funktion „immer extra spülen“


Mit dieser Funktion können Sie die Funktion „Extra Spülen“ stets beibehalten, auch wenn Sie ein neues Programm einstellen.

- Drücken Sie zum Aktivieren der Funktion die Tasten **6** und **5** gleichzeitig so lange, bis die Kontrolllampe der Taste **7** leuchtet.
- Drücken Sie zum Deaktivieren der Funktion die Tasten **6** und **5** gleichzeitig so lange, bis die Kontrolllampe der Taste **7** erlischt.

## 6. PROGRAMME

Programm Temperatur	Beladung Max. Beladung	Programm- beschreibung	Funktionen
Koch/Bunt 95 °C - Kalt	Weißer und bunter Baumwolle, normal verschmutzt. Max. 7 kg	Hauptwaschgang Spülgänge Langer Schleu- dergang	DREHZAHLE- DUZIERUNG SPÜLSTOPP FLECKEN <sup>1)</sup> EXTRA SPÜLEN ZEIT SPAREN <sup>2)</sup>
Koch/Bunt + Vorwäsche 95 °C - Kalt	Weißer und bunter Baumwolle, stark ver- schmutzt. Max. 7 kg	Vorwäsche Hauptwaschgang Spülgänge Langer Schleu- dergang	DREHZAHLE- DUZIERUNG SPÜLSTOPP EXTRA SPÜLEN ZEIT SPAREN <sup>2)</sup>
Extra Leise 95 °C - Kalt	Weißer und bunter Baumwolle, normal verschmutzt. Max. 7 kg	Hauptwaschgang Spülgänge Stopp mit Wasser in der Trommel	FLECKEN <sup>1)</sup> EXTRA SPÜLEN ZEIT SPAREN <sup>2)</sup>
Pflegeleicht 60 °C - Kalt	Synthetik- oder Mischgewebe, nor- mal verschmutzt. Max. 3.5 kg	Hauptwaschgang Spülgänge Kurzer Schleuder- gang	DREHZAHLE- DUZIERUNG SPÜLSTOPP FLECKEN <sup>1)</sup> EXTRA SPÜLEN ZEIT SPAREN <sup>2)</sup>
Pflegeleicht + Vorwäsche 60 °C - Kalt	Synthetik- oder Mischgewebe, stark verschmutzt. Max. 3.5 kg	Vorwäsche Hauptwaschgang Spülgänge Kurzer Schleuder- gang	DREHZAHLE- DUZIERUNG SPÜLSTOPP EXTRA SPÜLEN ZEIT SPAREN <sup>2)</sup>
Leichtbügeln <sup>3)</sup> 60 °C - Kalt	Synthetikfasern, nor- mal verschmutzt. Max. 3.5 kg	Hauptwaschgang Spülgänge Kurzer Schleuder- gang	DREHZAHLE- DUZIERUNG SPÜLSTOPP EXTRA SPÜLEN ZEIT SPAREN <sup>2)</sup>
Feinwäsche 40 °C - Kalt	Feinwäsche, z.B. aus Acryl, Viskose oder Polyester, normal verschmutzt. Max. 3.5 kg	Hauptwaschgang Spülgänge Kurzer Schleuder- gang	DREHZAHLE- DUZIERUNG SPÜLSTOPP FLECKEN <sup>1)</sup> EXTRA SPÜLEN ZEIT SPAREN <sup>2)</sup>

Programm Temperatur	Beladung Max. Beladung	Programm- beschreibung	Funktionen
Wolle/Seide  40 °C - Kalt	Waschmaschinenfeste Wolle. Handwaschbare Wolle und Feinwäsche mit dem „Handwäsche“-Pflegesymbol. Max. 2 kg	Hauptwaschgang Spülgänge Kurzer Schleudergang	DREHZAHLE- DUZIERUNG SPÜLSTOPP
Schleudern/ Pumpen <sup>4)</sup>	Alle Gewebe Die maximale Beladung hängt vom Wäschesetyp ab.	Abpumpen des Wassers Schleudergang mit maximaler Drehzahl.	DREHZAHLE- DUZIERUNG OHNE SCHLEUDERN
Spülen	Alle Gewebe.	Ein Spülgang mit zusätzlichem Schleudergang	DREHZAHLE- DUZIERUNG SPÜLSTOPP EXTRA SPÜLEN <sup>5)</sup>
Gardinen 40 °C - Kalt	Stellen Sie dieses Programm zum Waschen von Gardinen ein. Dem Programm wird automatisch ein Vorwaschgang hinzugefügt, um den Staub von den Gardinen zu entfernen. Geben Sie kein Waschmittel in das Fach für die Vorwäsche. Max. 2 kg	Vorwäsche Hauptwaschgang Spülgänge Kurzer Schleudergang	DREHZAHLE- DUZIERUNG SPÜLSTOPP EXTRA SPÜLEN
Jeans 60 °C - Kalt	Textilien aus Jeansstoff. Trikots aus modernen Geweben. Max. 7 kg	Hauptwaschgang Spülgänge Kurzer Schleudergang	DREHZAHLE- DUZIERUNG SPÜLSTOPP ZEIT SPAREN <sup>2)</sup> EXTRA SPÜLEN
Schnell Intensiv 60°-40°	Schnellwaschprogramm für leicht verschmutzte weiße/farbechte Buntwäsche und Mischgewebe. Max. 5 kg	Hauptwaschgang Spülgänge Kurzer Schleudergang	DREHZAHLE- DUZIERUNG SPÜLSTOPP EXTRA SPÜLEN
20 Min. - 3 kg 40° - 30°	Teile aus Baumwolle oder Synthetik, die leicht verschmutzt sind oder nur einmal getragen wurden.	Hauptwaschgang Spülgänge Kurzer Schleudergang	DREHZAHLE- DUZIERUNG

Programm Temperatur	Beladung Max. Beladung	Programm-beschreibung	Funktionen
Super Eco <sup>6)</sup> Kalt	Mischfasern (Baumwolle und Synthetik). Max. 3 kg	Hauptwaschgang Spülgänge Kurzer Schleudergang	DREHZAHLE- DUZIERUNG SPÜLSTOPP EXTRA SPÜLEN
Baumwolle  60° - 40°	Weißer und farbechte Baumwolle, normal verschmutzt. Max. 7 kg	Hauptwaschgang Spülgänge Langer Schleudergang	DREHZAHLE- DUZIERUNG SPÜLSTOPP FLECKEN EXTRA SPÜLEN ZEIT SPAREN <sup>2)</sup>

- 1) Die FLECKEN-Funktion ist nicht verfügbar bei einer Temperatur unter 40 °C.
- 2) Wir empfehlen eine reduzierte Beladung, falls die Taste 6 zwei Mal gedrückt wird (die Funktion „Extra Kurz“ eingestellt ist). Das Gerät kann zwar voll beladen werden, aber es werden keine optimalen Waschergebnisse erzielt. Bei den Energiesparprogrammen für Baumwolle können Sie nur die Option Extra Kurz wählen.
- 3) Die Wasch- und die Schleuderphase sind schonend, um Knitterbildung zu vermeiden. Das Gerät führt zusätzliche Spülgänge aus.
- 4) Die Standard-Schleuderdrehzahl ist die Drehzahl für Koch-/Buntwäsche. Stellen Sie die Schleuderdrehzahl ein. Achten Sie darauf, dass sie für die Wäsche geeignet ist. Soll ausschließlich abgepumpt werden, stellen Sie die Funktion OHNE SCHLEUDERN ein.
- 5) Drücken Sie die Taste EXTRA SPÜLEN für zusätzliche Spülgänge. Bei einer niedrigen Schleuderdrehzahl werden Schonspülgänge und ein kurzer Schleudergang durchgeführt.
- 6) Stellen Sie dieses Programm ein, wenn Sie Zeit sparen und den Energie- und Wasserverbrauch senken möchten.
- 7) Diese Programme sind gemäß Verordnung 1061/2010 die Standardprogramme „Baumwolle 60 °C“ bzw. „Baumwolle 40 °C“. Hinsichtlich des kombinierten Energie- und Wasserverbrauchs für das Waschen normal verschmutzter Baumwollwäsche sind dies die effizientesten Programme.  
Stellen Sie dieses Programm ein, wenn Sie gute Waschergebnisse erzielen und den Energieverbrauch senken möchten. Die Dauer des Waschprogramms wird dadurch verlängert. Bei den Energiesparprogrammen für Baumwolle können Sie nur die Option Extra Kurz wählen.



Die Wassertemperatur in der Waschphase kann von der für das ausgewählte Programm angegebenen Temperatur abweichen.

## 6.1 Verbrauchswerte



Am Programmstart zeigt das Display die Programmdauer für die maximale Beladung an. Während der Waschphase wird die Programmdauer automatisch berechnet und verringert sich möglicherweise beträchtlich, wenn die Wäsche weniger wiegt als die maximal zulässige Beladung. Zum Beispiel beträgt die maximale Beladung bei Baumwolle 60 °C 7 kg und die Programmdauer überschreitet 2 Stunden. Wiegt die tatsächliche Beladung 1 kg, verringert sich die Programmdauer auf unter 1 Stunde. Während das Gerät die tatsächliche Programmdauer berechnet, blinkt ein Punkt im Display.



Die Werte dieser Tabelle sind Richtwerte. Folgende Faktoren können diese Werte verändern: Die Wäscheart und -menge, die Wasser- und Raumtemperatur.

Programme	Beladung (kg)	Energieverbrauch (kWh)	Wasserverbrauch (Liter)	Ungefähre Programmdauer (in Minuten)	Restfeuchte (%) <sup>1)</sup>
Koch/Bunt 60 °C	7	1.30	62	157	52
Koch/Bunt 40 °C	7	0.80	62	154	52
Pflegeleicht 40 °C	3.5	0.53	45	127	35
Feinwäsche 40 °C	3.5	0.57	53	100	35
Wolle 30 °C	2	0.25	45	56	30
<b>Standardprogramme Koch-/Buntwäsche</b>					
Standardprogramm Koch-/Buntwäsche 60 °C	7	0.86	52	240	52
Standardprogramm Koch-/Buntwäsche 60 °C	3.5	0.74	41	215	52
Standardprogramm Koch-/Buntwäsche 40 °C	3.5	0.52	41	210	52
<b>Aus-Zustand (W)</b>			<b>Ein-Zustand (W)</b>		
0.48			0.48		
Die in den Tabellen oben enthaltenen Informationen erfüllen die Verordnung (EG) der Kommission zur 1015/2010 Anwendung der Richtlinie 2009/125/EC.					

<sup>1)</sup> Am Ende der Schleuderphase.

## 7. VOR DER ERSTEN INBETRIEBNAHME

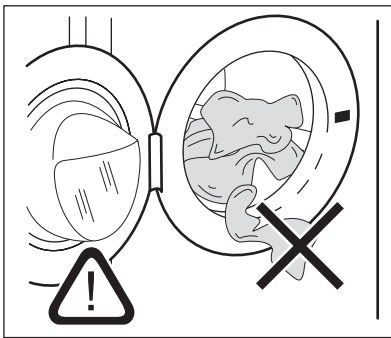
- Zum Aktivieren des Ablaufsystems füllen Sie 2 Liter Wasser in das Hauptfach der Waschmittelschublade.
- Geben Sie eine kleine Waschmittelmenge in das Hauptfach der Waschmittelschublade. Stellen Sie ein Koch-/Buntwäsche-Programm mit der höchsten Temperatur ein und starten Sie das Programm mit leerer Trommel. So werden alle eventuellen Verunreinigungen aus Trommel und Bottich entfernt.

## 8. GEBRAUCH DES GERÄTS

1. Drehen Sie den Wasserhahn auf.
2. Stecken Sie den Netzstecker in die Steckdose.
3. Drücken Sie die Taste **1**, um das Gerät einzuschalten.
4. Legen Sie die Wäsche in das Gerät.
5. Verwenden Sie die richtige Waschmittel- und Pflegemittelmenge.
6. Stellen Sie je nach Wäscheart und Verschmutzungsgrad das passende Waschprogramm ein.

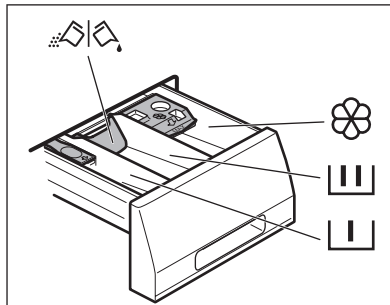
### 8.1 Einfüllen der Wäsche

1. Öffnen Sie die Tür des Geräts.
2. Geben Sie jedes Wäschestück einzeln in die Trommel. Schütteln Sie jedes Wäschestück leicht aus, bevor Sie es in das Gerät legen. Achten Sie darauf, nicht zu viel Wäsche einzufüllen.
3. Schließen Sie die Tür.



Achten Sie darauf, dass keine Wäschestücke zwischen der Dichtung und der Tür stecken. Dies könnte zu Wasserlecks oder Beschädigungen der Wäsche führen.

### 8.2 Einfüllen von Wasch- und Pflegemitteln



Waschmittelfach für die Vorwäsche, das Einweichprogramm und die Flecken-Funktion.

Füllen Sie das Waschmittel für den Vorwaschgang, das Einweichen und den Fleckentferner vor dem Start des Programms ein.



Waschmittelfach für den Hauptwaschgang.

Wenn Sie Flüssigwaschmittel verwenden, muss dieses direkt vor dem Start des Programms eingefüllt werden.



Fach für flüssige Pflegemittel (Weichspüler, Stärke).  
Füllen Sie das Pflegemittel in das Fach ein, bevor Sie das Programm starten.

**MAX**

Maximale Menge für flüssige Pflegemittel.

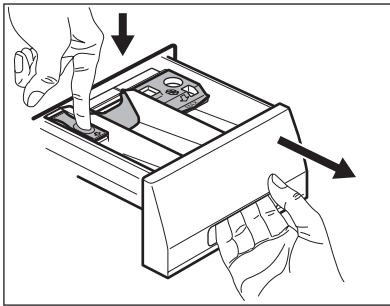


Klappe für Waschpulver oder Flüssigwaschmittel  
Drehen Sie die Klappe nach oben oder nach unten in die korrekte Position für Waschpulver oder Flüssigwaschmittel.

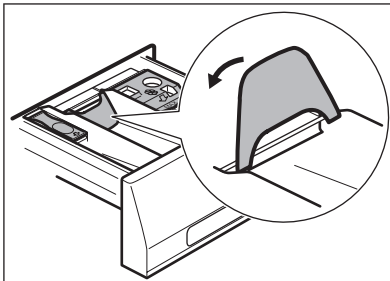


Halten Sie sich immer an die Anweisungen auf der Verpackung der Waschmittelprodukte.

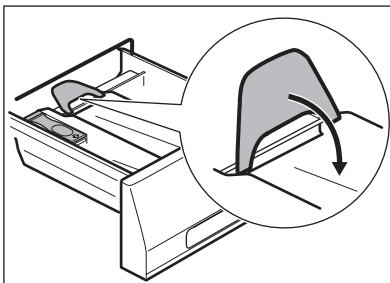
## Überprüfen Sie die Position der Klappe



1. Ziehen Sie die Waschmittelschublade bis zum Anschlag heraus.
2. Drücken Sie den Hebel nach unten und ziehen Sie die Schublade heraus.



3. Drehen Sie die Klappe nach oben, wenn Sie Waschpulver verwenden.



4. Drehen Sie die Klappe nach unten, wenn Sie Flüssigwaschmittel verwenden.



### Klappe in der unteren Position:

- Verwenden Sie keine Ge-  
lwaschmittel oder Flüssig-  
waschmittel mit dicker Konsis-  
tenz.
- Füllen Sie nicht mehr Flüssig-  
waschmittel ein als bis zur Mar-  
kierungslinie auf der Klappe.
- Stellen Sie nicht den Vor-  
waschgang ein.
- Stellen Sie nicht die Zeitvor-  
wahl ein.



5. Messen Sie Waschmittel und Weichspüler ab.
6. Schließen Sie die Waschmittelschublade vorsichtig. Achten Sie darauf, dass die Klappe beim Schließen der Waschmittelschublade nicht blockiert.

### 8.3 Einstellen und Starten eines Programms

1. Drehen Sie den Programmwahlschalter. Die entsprechende Programmanzeige leuchtet auf.
2. Die Kontrolllampe der Taste **4** blinkt rot.
3. Im Display werden die Standardwerte für Temperatur und Schleuderdrehzahl angezeigt. Drücken Sie die entsprechenden Tasten, um die Temperatur und/oder Schleuderdrehzahl zu ändern.
4. Wählen Sie die verfügbaren Funktionen aus. Die Kontrolllampe der eingestellten Funktion leuchtet oder das Display zeigt das entsprechende Symbol an.
5. Drücken Sie die Taste **4**, um das Programm zu starten. Die Kontrolllampe der Taste **4** leuchtet.

**i** Die Ablaufpumpe kann sich während des Wasserzulaufs eine kurze Zeit einschalten.

**i** Das Gerät stellt automatisch die Programmdauer für die Menge der eingefüllten Wäsche in der Trommel ein, um perfekte Waschergebnisse in kurzer Zeit zu erzielen. Etwa 15 Minuten nach dem Start des Programms erscheint im Display die neue Zeitangabe.

### 8.4 Unterbrechen eines Programms

1. Drücken Sie die Taste **4**. Die Kontrolllampe blinkt.
2. Drücken Sie die Taste **4** erneut. Das Waschprogramm wird fortgesetzt.

### 8.5 Abbrechen eines Programms

1. Drücken Sie die Taste **1**, um das Programm abzubrechen und das Gerät auszuschalten.
2. Drücken Sie die Taste **1** erneut, um das Gerät einzuschalten. Anschließend können Sie ein neues Waschprogramm einstellen.

**i** Das Gerät pumpt das Wasser nicht ab.

### 8.6 Ändern einer Funktion

Einige Funktionen können nur geändert werden, bevor sie durchgeführt werden.

1. Drücken Sie die Taste **4**. Die Kontrolllampe blinkt.
2. Ändern Sie die eingestellte Funktion.

### 8.7 Einstellen der Zeitvorwahl

1. Drücken Sie die Taste **5** wiederholt, bis das Display die Zeit in Minuten oder Stunden anzeigt. Die entsprechenden Symbole leuchten auf.
2. Nach dem Drücken der Taste **4** beginnt das Gerät die vorgewählte Zeit herunterzuzählen.

Nach Ablauf der Zeitvorwahl startet das Programm automatisch.

**i** Sie können die Einstellung der Zeitvorwahl vor dem Einschalten des Geräts mit der Taste **4** jederzeit abbrechen oder ändern.

### 8.8 Abbrechen der Zeitvorwahl

1. Drücken Sie die Taste **4**. Die zugehörige Kontrolllampe blinkt.
2. Drücken Sie die Taste **5** wiederholt, bis das Display **0'** anzeigt.

- Drücken Sie die Taste **4**. Das Programm startet.

## 8.9 Öffnen der Tür

Während ein Programm oder die Zeitvorwahl aktiv ist, ist die Tür verriegelt.

### So öffnen Sie die Gerätetür:

- Drücken Sie die Taste **4**. Das Türverriegelungssymbol im Display erlischt.
- Öffnen Sie die Tür des Geräts.
- Schließen Sie die Tür des Geräts und drücken Sie die Taste **4**. Das Programm bzw. die Zeitvorwahl läuft weiter.




Wenn die Temperatur und der Wasserstand in der Trommel zu hoch sind, leuchtet das Türverriegelungssymbol weiterhin und die Tür lässt sich nicht öffnen. Gehen Sie zum Öffnen der Tür wie folgt vor:

- Schalten Sie das Gerät aus.
- Warten Sie einige Minuten.
- Vergewissern Sie sich, dass kein Wasser in der Trommel steht.



Wenn Sie das Gerät ausschalten, müssen Sie das Programm anschließend neu einstellen.

## 8.10 Am Programmende

- Das Gerät stoppt automatisch.
- Es ertönen akustische Signale.
- Im Display erscheint .
- Die Kontrolllampe der Start/Pause-Taste **4** erlischt.
- Das Türverriegelungssymbol erlischt.

- Drücken Sie die Taste **1**, um das Gerät auszuschalten. Fünf Minuten nach Ende des Programms schaltet die Energiesparfunktion das Gerät automatisch aus.



Wenn Sie das Gerät wieder einschalten, sehen Sie im Display das Ende des letzten Programms. Drehen Sie den Programmwahlschalter, um ein neues Programm einzustellen.

- Nehmen Sie die Wäsche aus dem Gerät. Vergewissern Sie sich, dass die Trommel leer ist.
- Lassen Sie die Tür offen, damit sich kein Schimmel und keine unangenehmen Gerüche bilden.
- Schließen Sie den Wasserhahn.

### Das Waschprogramm ist beendet, aber es steht Wasser in der Trommel:

- Die Trommel dreht sich regelmäßig, um Knitterfalten in der Wäsche zu vermeiden.
- Die Tür bleibt verriegelt.
- Sie müssen das Wasser abpumpen, um die Tür zu öffnen.

### Abpumpen des Wassers:

- Reduzieren Sie, falls erforderlich, die Schleuderdrehzahl.
- Drücken Sie die Start/Pause-Taste **4**. Das Gerät pumpt das Wasser ab und schleudert.
- Wenn das Programm beendet ist und das Türverriegelungssymbol erlischt, können Sie die Tür öffnen.
- Schalten Sie das Gerät aus.



Nach etwa 18 Stunden pumpt das Gerät automatisch das Wasser ab und schleudert.

# 9. TIPPS UND HINWEISE

## 9.1 Beladung

- Teilen Sie die Wäsche auf, in: Kochwäsche, Buntwäsche, Synthetik, Feinwäsche und Wolle.
- Halten Sie sich an die Anweisungen auf den Kleidungsetiketten.

- Waschen Sie weiße und bunte Wäsche nicht zusammen.
- Manche farbigen Textilien können beim ersten Waschen färben. Wir empfehlen, sie deshalb die ersten Male separat zu waschen.

- Knöpfen Sie Kopfkissen zu und schließen Sie Reißverschlüsse, Haken und Druckknöpfe. Schließen Sie Gürtel.
- Leeren Sie die Taschen und falten Sie die Wäscheteile auseinander.
- Wenden Sie mehrlagige Textilien, Wolle und bedruckte Wäschestücke vor dem Waschen.
- Entfernen Sie hartnäckige Flecken.
- Waschen Sie stark verschmutzte Bereiche mit einem speziellen Waschmittel.
- Seien Sie vorsichtig mit Gardinen. Entfernen Sie die Haken, oder stecken Sie die Gardinen in einen Beutel oder Kopfkissenbezug.
- Nicht im Gerät waschen:
  - Ungesäumte Wäschestücke und Wäschestücke mit Schnitten im Stoff
  - Bügel-BHs
  - Verwenden Sie einen Beutel zum Waschen von kleinen Textilien.
- Eine sehr geringe Beladung kann in der Schleuderphase Probleme verursachen. Verteilen Sie die Wäschestücke in diesem Fall mit der Hand neu und starten Sie die Schleuderphase erneut.
- Mischen Sie nicht verschiedene Waschmittel.
- Verwenden Sie der Umwelt zuliebe nicht mehr als die angegebene Waschmittelmenge.
- Halten Sie sich an die Anweisungen auf der Verpackung dieser Produkte.
- Verwenden Sie die korrekten Produkte für Art und Farbe des Gewebes, Programmtemperatur und Verschmutzungsgrad.
- Stellen Sie keine Vorwäsche ein, wenn Sie Flüssigwaschmittel verwenden.
- Ist Ihr Gerät nicht mit einer Klappe in der Waschmittelschublade ausgerüstet, geben Sie das Flüssigwaschmittel in eine Dosierkugel.

## 9.4 Wasserhärte

Wenn die Wasserhärte Ihres Leitungswassers hoch oder mittel ist, empfehlen wir die Verwendung eines Enthärterers für Waschmaschinen. In Gegenden mit weichem Wasser ist die Zugabe eines Enthärterers nicht erforderlich.

Wenden Sie sich an Ihr örtliches Wasserversorgungsunternehmen, um die Wasserhärte in Ihrem Gebiet zu erfahren. Halten Sie sich an die Anweisungen auf der Verpackung der Produkte. Gleichwertige Maßeinheiten der Wasserhärte:

- Deutsche Wasserhärtegrade (°dH)
- Französische Wasserhärtegrade (°TH).
- mmol/l (Millimol pro Liter - internationale Einheit für Wasserhärte)
- Clarke-Werte

## 9.2 Hartnäckige Flecken

Für manche Flecken sind Wasser und Waschmittel nicht ausreichend.

Wir empfehlen, diese Flecken zu entfernen, bevor Sie die entsprechenden Textilien in das Gerät geben.

Spezial-Fleckentferner sind im Handel erhältlich. Verwenden Sie einen Spezial-Fleckentferner, der für den jeweiligen Fleckentyp und Gewebetyp geeignet ist.

## 9.3 Wasch- und Pflegemittel

- Verwenden Sie nur speziell für Waschmaschinen bestimmte Wasch- und Pflegemittel.

### Wasserhärte-tabelle

Härte-grad	Art	Wasserhärte			
		°dH	°TH	mmol/l	Clarke
1	weich	0-7	0-15	0-1.5	0-9
2	mittel	8-14	16-25	1.6-2.5	10-16
3	hart	15-21	26-37	2.6-3.7	17-25

Härte- grad	Art	Wasserhärte			
		°dH	°TH	mmol/l	Clarke
4	sehr hart	> 21	> 37	>3.7	>25

## 10. REINIGUNG UND PFLEGE



### WARNUNG!

Trennen Sie das Gerät von der Stromversorgung, bevor Sie es reinigen.

### 10.1 Entkalken

Normales Leitungswasser enthält Kalk. Falls erforderlich, benutzen Sie einen Enthärter, um Kalkablagerungen zu entfernen.

Verwenden Sie ein Produkt, das speziell für Waschmaschinen hergestellt wird. Halten Sie sich an die Herstelleranweisungen auf der Verpackung. Führen Sie die Entkalkung nicht gleichzeitig mit einer Wäsche durch.

### 10.2 Reinigen der Außenseiten

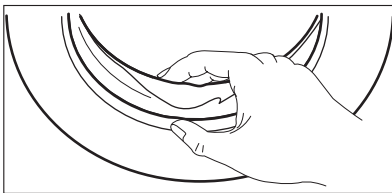
Reinigen Sie das Gerät nur mit warmem Wasser und mit etwas Spülmittel. Reiben Sie alle Oberflächen sorgfältig trocken.



### VORSICHT!

Verwenden Sie keinen Alkohol, keine Lösungsmittel und keine Chemikalien.

### 10.4 Türdichtung



### 10.3 Waschgang zur Pflege der Maschine

Bei Waschprogrammen mit niedrigen Temperaturen kann etwas Waschmittel in der Trommel zurückbleiben. Führen Sie regelmäßig einen Waschgang zur Pflege der Maschine durch:

- Entnehmen Sie die Wäsche aus der Trommel.
- Stellen Sie das heißeste Waschprogramm für Koch-/Buntwäsche ein.
- Verwenden Sie die korrekte Menge eines Waschpulvers mit biologischen Reinigungseigenschaften.

Lassen Sie die Tür nach jedem Waschprogramm einige Zeit offen stehen, um einer Schimmelbildung vorzubeugen und unangenehme Gerüche entweichen zu lassen.

Überprüfen Sie regelmäßig die Türdichtung und nehmen Sie alle Einzelteile aus dem Inneren heraus.

### 10.5 Trommel

Überprüfen Sie regelmäßig, dass sich kein Kalk und keine Rostpartikel in der Trommel absetzen.

Verwenden Sie zur Entfernung von Rost aus der Trommel nur Spezialprodukte. Vorgehensweise:

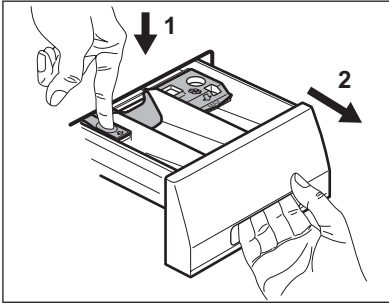
- Reinigen Sie die Trommel mit einem Spezialreiniger für Edelstahl.

- Starten Sie ein kurzes Programm für Koch-/Buntwäsche mit der maximalen Temperatur und einer kleinen Menge Waschmittel.

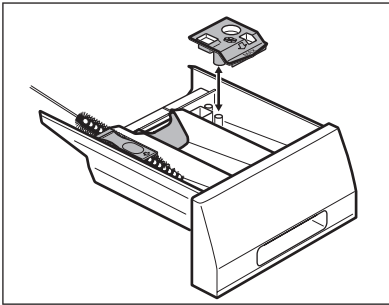
Temperatur und einer kleinen Menge Waschmittel.

## 10.6 Waschmittelschublade

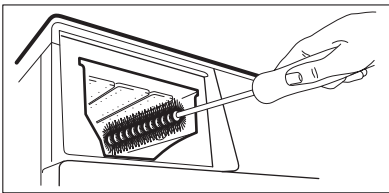
### So reinigen Sie die Waschmittelschublade:



1. Drücken Sie auf den Hebel.
2. Ziehen Sie die Waschmittelschublade heraus.



3. Entfernen Sie den oberen Teil des Pflegemittelfachs.
4. Reinigen Sie alle Teile mit Wasser.



5. Reinigen Sie das leere Einschubfach mit einer Bürste.
6. Schieben Sie die Waschmittelschublade wieder in das Einschubfach ein.

## 10.7 Ablaufpumpe



Kontrollieren Sie regelmäßig die Ablaufpumpe und sorgen Sie dafür, dass sie sauber ist.

Reinigen Sie die Pumpe in folgenden Fällen:

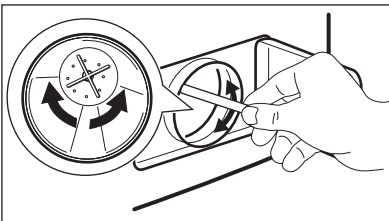
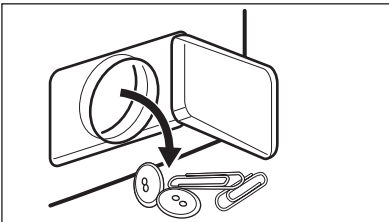
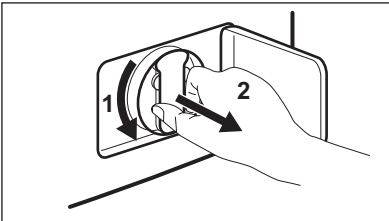
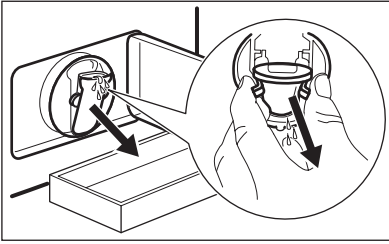
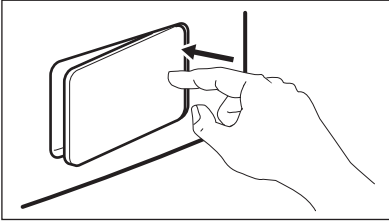
- Das Gerät pumpt das Wasser nicht ab.
- Die Trommel dreht sich nicht.
- Das Gerät macht ein ungewöhnliches Geräusch, weil die Ablaufpumpe blockiert ist.
- Im Display wird ein Alarmcode angezeigt, weil es Probleme beim Abpumpen des Wassers gibt.



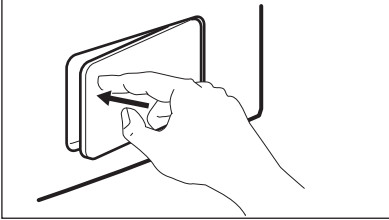
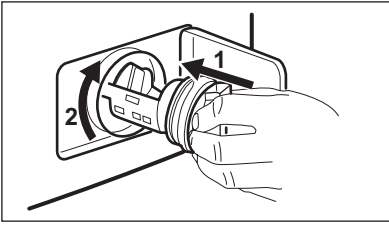
### WARNUNG!

1. Ziehen Sie den Netzstecker aus der Netzsteckdose.
2. Entfernen Sie den Filter nicht während des laufenden Betriebs. Reinigen Sie die Ablaufpumpe nicht, wenn das Wasser im Gerät noch heiß ist. Die Ablaufpumpe darf nur bei kaltem Wasser gereinigt werden.

### So reinigen Sie die Ablaufpumpe:



1. Öffnen Sie die Ablaufpumpenklappe.
2. Stellen Sie einen geeigneten Behälter unter die Öffnung der Ablaufpumpe, um das Restwasser aufzufangen.
3. Drücken Sie auf die beiden Hebel und ziehen Sie den Ablaufschlauch nach vorne, um das Wasser abzulasen.
4. Wenn der Behälter voll ist, schieben Sie den Ablaufschlauch wieder zurück und leeren Sie den Behälter. Wiederholen Sie die Schritte 3 und 4, bis kein Wasser mehr aus der Ablaufpumpe fließt.
5. Bringen Sie den Ablaufschlauch wieder in seine ursprüngliche Position und drehen Sie den Filter, um ihn zu entfernen.
6. Entfernen Sie Flusen und Gegenstände von der Pumpe.
7. Prüfen Sie, dass sich das Flügelrad der Pumpe drehen lässt. Ist dies nicht möglich, wenden Sie sich an den Kundendienst.



8. Reinigen Sie den Filter unter Leitungswasser und setzen Sie ihn wieder in die dafür vorgesehenen Führungen in der Pumpe ein.
9. Vergewissern Sie sich, dass der Filter richtig festgedreht ist, damit kein Wasser austreten kann.
10. Schließen Sie die Pumpenklappe.

## 10.8 Zulaufschlauchfilter und Ventilfilter

Die Filter müssen in folgenden Fällen gereinigt werden:

- Es läuft kein Wasser in das Gerät.
- Das Wasser läuft sehr lange in das Gerät ein.

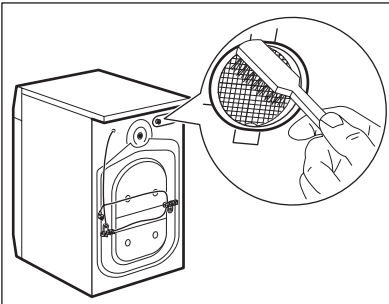
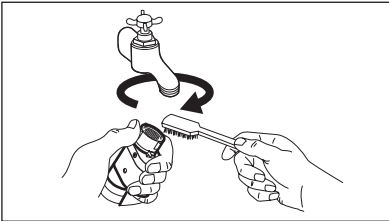
- Die Kontrolllampe der Taste **4** blinkt und im Display wird der entsprechende Alarm angezeigt. Siehe hierzu „Fehlersuche“.



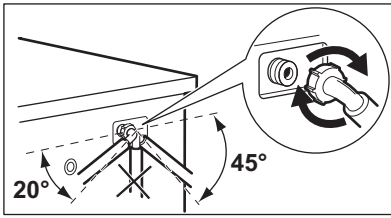
### WARNUNG!

Ziehen Sie den Netzstecker aus der Netzsteckdose.

### So reinigen Sie die Wasserzulauffilter:



1. Schließen Sie den Wasserhahn.
2. Entfernen Sie den Wasserzulaufschlauch vom Wasserhahn.
3. Reinigen Sie den Filter im Zulaufschlauch mit einer harten Bürste.
4. Entfernen Sie den Zulaufschlauch von der Geräterückseite.
5. Reinigen Sie den Filter im Ventil mit einer harten Bürste oder einem Handtuch.



## 10.9 Notentleerung

Das Gerät kann aufgrund einer Funktionsstörung das Wasser nicht abpumpen. In diesem Fall führen Sie die Schritte (1) bis (6) unter „So reinigen Sie die Ablaufpumpe“ durch.

Reinigen Sie bei Bedarf die Pumpe. Bringen Sie den Ablaufkanal wieder in seine ursprüngliche Position und schließen Sie die Ablaufpumpenklappe. Wenn Sie das Wasser über das Notentleerungsverfahren abpumpen, müssen Sie das Abpumpsystem wieder aktivieren:

1. Füllen Sie 2 Liter Wasser in das Hauptfach der Waschmittelschublade ein.
2. Starten Sie das Programm zum Abpumpen des Wassers.

## 10.10 Frostschutzmaßnahmen

Falls das Gerät in einem Bereich installiert ist, in dem die Temperatur unter 0 °C sinken kann, entfernen Sie das im Zulaufschlauch und in der Ablaufpumpe verbliebene Wasser.

6. Bringen Sie den Zulaufschlauch wieder an. Vergewissern Sie sich, dass alle Anschlüsse vollkommen dicht sind, damit kein Wasser austreten kann.
7. Drehen Sie den Wasserhahn auf.

1. Ziehen Sie den Netzstecker aus der Netzsteckdose.
2. Schließen Sie den Wasserhahn.
3. Entfernen Sie den Wasserzulaufschlauch.
4. Stecken Sie die beiden Enden des Zulaufschlauchs in einen Behälter und lassen Sie das Wasser aus dem Schlauch fließen.
5. Leeren Sie die Ablaufpumpe. Siehe Notentleerungsverfahren.
6. Befestigen Sie den Zulaufschlauch wieder, wenn die Ablaufpumpe entleert ist.



### WARNUNG!

Vergewissern Sie sich vor einer erneuten Benutzung des Geräts, dass die Temperatur mehr als 0 °C beträgt.

Der Hersteller ist nicht verantwortlich für Schäden, die durch niedrige Temperaturen entstanden sind.

# 11. FEHLERSUCHE

Das Gerät startet nicht oder stoppt während des Betriebs.

Versuchen Sie zunächst eine Lösung für das Problem zu finden (siehe Tabelle). Wenn Sie keine Lösung finden, wenden Sie sich an den Kundendienst.

**Bei einigen Problemen ertönt ein Signalton und das Display zeigt einen Alarmcode an:**

- **E10** - Es läuft kein Wasser in das Gerät.

- **E20** - Das Gerät pumpt das Wasser nicht ab.
- **E40** - Die Gerätetür steht offen oder ist nicht richtig geschlossen.
- **EFO** - Die Aquasafe-Einrichtung ist ausgelöst.



### WARNUNG!

Schalten Sie das Gerät aus, bevor Sie die Überprüfungen vornehmen.



<b>Problem</b>	<b>Mögliche Ursache</b>	<b>Mögliche Abhilfe</b>
Es läuft kein Wasser in das Gerät.	Der Wasserhahn ist geschlossen.	Drehen Sie den Wasserhahn auf.
	Der Wasserzulaufschlauch ist beschädigt.	Vergewissern Sie sich, dass der Wasserzulaufschlauch nicht beschädigt ist.
	Die Filter im Wasserzulaufschlauch sind zuge-setzt.	Reinigen Sie die Filter. Siehe unter „Reinigung und Pflege“.
	Der Wasserhahn ist blockiert oder durch Kal-kablagerungen verstopft.	Reinigen Sie den Wasserhahn.
	Der Wasserzulaufschlauch ist nicht richtig angeschlossen.	Vergewissern Sie sich, dass die Schlauchverbindung in Ordnung ist.
	Der Wasserdruck ist zu niedrig.	Wenden Sie sich an Ihr örtliches Wasserversorgungsunternehmen.
Das Gerät pumpt das Wasser nicht ab.	Der Wasserablaufschlauch ist beschädigt.	Vergewissern Sie sich, dass der Wasserablaufschlauch keine Beschädigungen aufweist.
	Der Filter der Ablaufpumpe ist zugesetzt.	Reinigen Sie den Filter der Ablaufpumpe. Siehe unter „Reinigung und Pflege“.
	Der Wasserablaufschlauch ist nicht richtig angeschlossen.	Vergewissern Sie sich, dass die Schlauchverbindung in Ordnung ist.
	Ein Waschprogramm ohne Abpumpphase ist eingestellt.	Stellen Sie das Abpumpprogramm ein.
	Die Funktion Spülstopp ist aktiviert.	Stellen Sie das Abpumpprogramm ein.
	Die Gerätetür steht offen oder ist nicht richtig geschlossen.	Schließen Sie die Tür richtig.
Die Aquasafe-Einrichtung ist aktiv.	<ul style="list-style-type: none"> <li>• Schalten Sie das Gerät aus.</li> <li>• Schließen Sie den Wasserhahn.</li> <li>• Wenden Sie sich an den Kundendienst.</li> </ul>	
Das Gerät schleudert nicht.	Die Schleuderphase ist ausgeschaltet.	Stellen Sie das Schleuderprogramm ein.

Problem	Mögliche Ursache	Mögliche Abhilfe
	Der Filter der Ablaufpumpe ist zugesetzt.	Reinigen Sie den Filter der Ablaufpumpe. Siehe unter „Reinigung und Pflege“.
	Unwuchtprobleme durch die Beladung.	Verteilen Sie die Wäschestücke mit der Hand neu und starten Sie die Schleuderphase erneut.
Das Programm startet nicht.	Der Netzstecker steckt nicht richtig in der Steckdose.	Stecken Sie den Netzstecker in die Steckdose.
	Die Sicherung im Haus-sicherungskasten ist durchgebrannt.	Setzen Sie eine neue Sicherung ein.
	Sie haben nicht die Taste <b>4</b> gedrückt.	Drücken Sie die Taste <b>4</b> .
	Die Zeitvorwahl ist eingestellt.	Um das Programm sofort zu starten, brechen Sie die Zeitvorwahl ab.
	Die Kindersicherung ist aktiviert.	Deaktivieren Sie die Kindersicherung.
Es befindet sich Wasser auf dem Boden.	An den Schlauchanschlüssen tritt Wasser aus.	Vergewissern Sie sich, dass die Schlauchanschlüsse fest angeschlossen sind.
	An der Ablaufpumpe tritt Wasser aus.	Vergewissern Sie sich, dass die Ablaufpumpe fest angeschlossen ist.
	Der Wasserablaufschlauch ist beschädigt.	Vergewissern Sie sich, dass der Wasserzulaufschlauch nicht beschädigt ist.
Die Tür des Geräts lässt sich nicht öffnen.	Ein Waschprogramm läuft.	Warten Sie das Ende des Waschprogramms ab.
	Es befindet sich Wasser in der Trommel.	Stellen Sie das Abpump- oder Schleuderprogramm ein.
Das Gerät verursacht ein ungewöhnliches Geräusch.	Das Gerät ist nicht ausgerichtet.	Richten Sie das Gerät waagrecht aus. Siehe hierzu „Montage“.
	Sie haben die Verpackungsmaterialien und/oder die Transportschrauben nicht entfernt.	Entfernen Sie die Verpackungsmaterialien und/oder die Transportschrauben. Siehe hierzu „Montage“.
	Es ist sehr wenig Wäsche in der Trommel.	Füllen Sie mehr Wäsche ein.

Problem	Mögliche Ursache	Mögliche Abhilfe
Das Wasser, das in das Gerät einläuft, wird sofort abgepumpt.	Das Ende des Ablaufschlauchs liegt zu tief.	Vergewissern Sie sich, dass sich der Ablaufschlauch in der richtigen Höhe befindet.
Die Waschergebnisse sind nicht zufriedenstellend.	Sie haben zu wenig oder ein falsches Waschmittel verwendet.	Erhöhen Sie die Waschmittelmenge oder benutzen Sie ein anderes Waschmittel.
	Sie haben hartnäckige Flecken nicht vor dem Waschgang entfernt.	Verwenden Sie zur Entfernung hartnäckiger Flecken Spezialprodukte.
	Es wurde eine falsche Temperatur eingestellt.	Achten Sie darauf, die richtige Temperatur einzustellen.
	Es befindet sich zu viel Wäsche in der Trommel.	Verringern Sie die Beladung.

Schalten Sie das Gerät nach der Überprüfung wieder ein. Das Programm wird an der Stelle fortgesetzt, an der es unterbrochen wurde.

Tritt das Problem erneut auf, wenden Sie sich an den Kundendienst.

Wenn das Display andere Alarmcodes anzeigt, wenden Sie sich an den Kundendienst.

## 12. MONTAGE

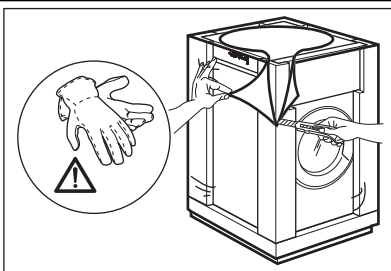
### 12.1 1 Satz Fixierplatten (4055171146)

Sie erhalten den Bausatz bei Ihrem Vertragshändler.

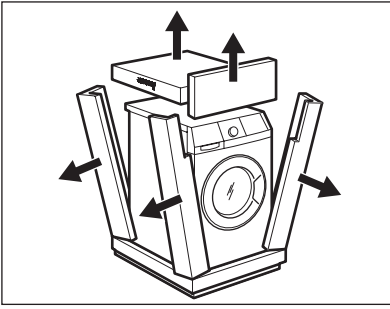
Wenn Sie das Gerät auf einem Sockel aufstellen, befestigen Sie es mithilfe der Fixierplatten.

Lesen Sie aufmerksam die dem Bausatz beiliegende Anleitung.

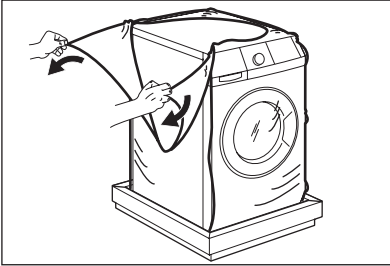
### 12.2 Auspacken



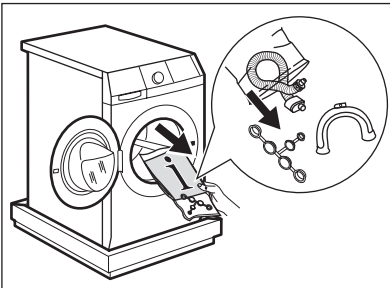
1. Verwenden Sie Handschuhe. Entfernen Sie die äußere Folie. Benutzen Sie, falls erforderlich, ein Teppichmesser.



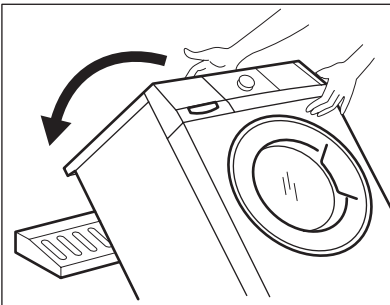
2. Nehmen Sie die Karton-Abdeckung ab.
3. Entfernen Sie die Styropor-Verpackungsteile.



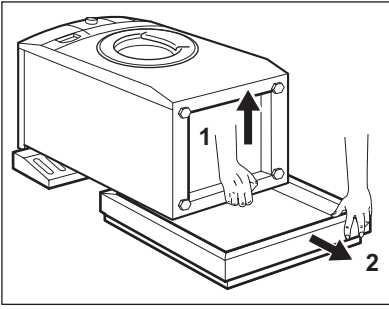
4. Entfernen Sie die innere Folie.



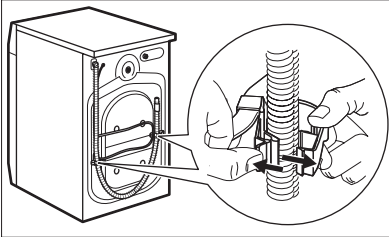
5. Öffnen Sie die Tür und entnehmen Sie alle Gegenstände, die sich in der Trommel befinden.



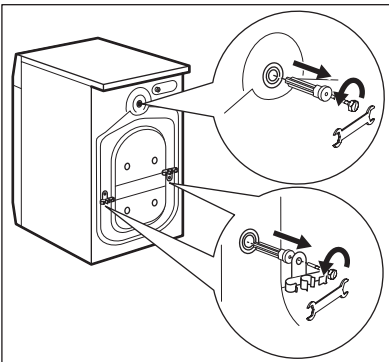
6. Legen Sie eines der Styroporverpackungsteile hinter dem Gerät auf den Boden. Legen Sie das Gerät vorsichtig mit der Rückseite darauf ab. Achten Sie darauf, nicht die Schläuche zu beschädigen.



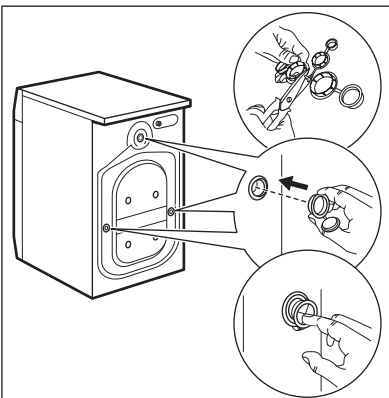
7. Entfernen Sie den Styroporschutz von der Geräteunterseite.
8. Ziehen Sie das Gerät nach oben, so dass es wieder aufrecht steht.



9. Entnehmen Sie das Netzkabel und den Ablaufschlauch aus den Schlauchhalterungen.



10. Lösen Sie die drei Schrauben. Verwenden Sie dazu den mitgelieferten Schraubenschlüssel.
11. Ziehen Sie die Kunststoff-Abstandshalter heraus.

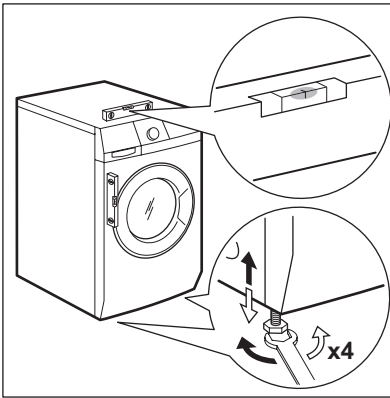


12. Setzen Sie die Kunststoffkappen in die Öffnungen. Diese Kappen finden Sie im Beutel mit der Gebrauchsanleitung.

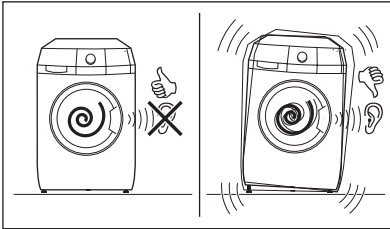


- Wir empfehlen, Verpackungsmaterial und Transportschrauben für einen späteren Transport aufzubewahren.
- Wird das Gerät während der Wintermonate bei Minustemperaturen ausgeliefert, so stellen Sie das Gerät zunächst für 24 Stunden bei Raumtemperatur auf, bevor Sie es das erste Mal benutzen.

## 12.3 Aufstellen und Ausrichten



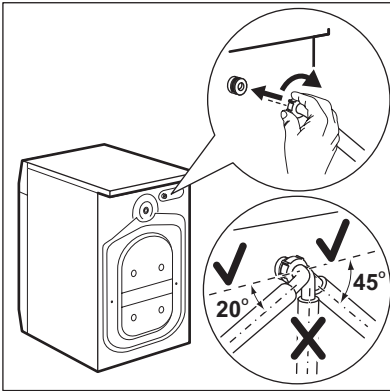
- Stellen Sie das Gerät auf einen ebenen, festen Boden.
- Stellen Sie sicher, dass die Luftzirkulation unter dem Gerät nicht durch Teppiche beeinträchtigt wird.
- Vergewissern Sie sich, dass die Maschine weder die Wand noch andere Geräte berührt.
- Schrauben Sie die Füße zum Ausrichten des Geräts weiter heraus oder hinein. Durch eine korrekte waagrechte Ausrichtung des Geräts werden Vibrationen, Geräusche und ein „Wandern“ des Geräts während des Betriebs vermieden.
- Das Gerät muss einen waagerechten und festen Stand haben.



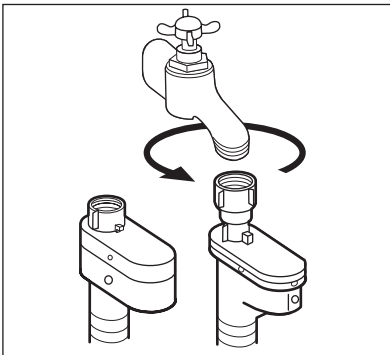
### VORSICHT!

Schieben Sie weder Karton noch Holz oder ähnliche Materialien unter die Stellfüße, um das Gerät auszurichten.

## 12.4 Wasserzulaufschlauch



- Schließen Sie den Schlauch am Gerät an. Drehen Sie den Wasserzulaufschlauch nur nach links oder rechts. Lösen Sie die Ringmutter, um ihn in die gewünschte Position zu bewegen.



- Schließen Sie den Wasserzulaufschlauch an einen Kaltwasserhahn mit einem 3/4"-Außengewinde an.



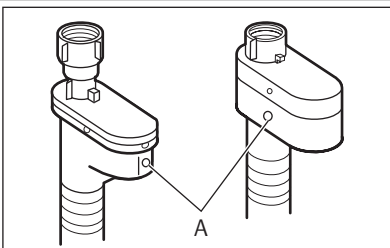
### VORSICHT!

Achten Sie darauf, dass die Anschlüsse dicht sind.



Verwenden Sie keinen Verlängerungsschlauch, falls der Zulaufschlauch zu kurz ist. Wenden Sie sich an den Kundendienst, um einen anderen Zulaufschlauch zu erhalten.

## Aquastopp-Einrichtung



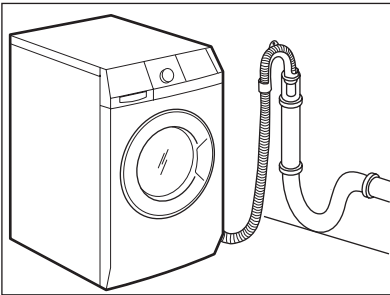
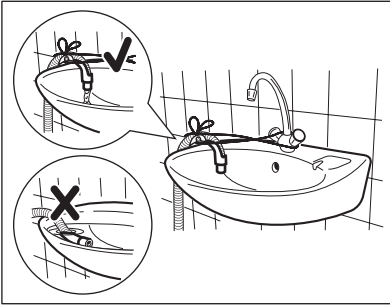
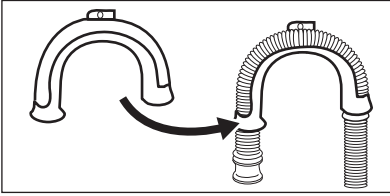
Der Zulaufschlauch verfügt über eine Wasserstopp-Vorrichtung. Damit werden Wasserlecks am Schlauch, die durch natürliche Alterung auftreten könnten, verhindert. Der rote Bereich im Fenster „A“ zeigt diesen Fehler an.

Tritt dieser Fall ein, drehen Sie den Wasserhahn zu und wenden Sie sich an den Kundendienst, um den Schlauch zu erneuern.

## 12.5 Wasserablauf

Es gibt mehrere Möglichkeiten, den Abflussschlauch anzuschließen:

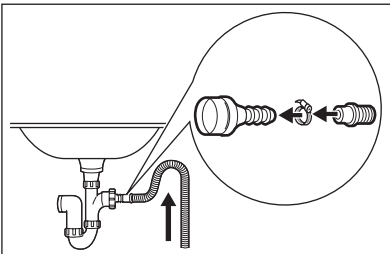
### Mit der Kunststoff-Schlauchführung.



- Über eine Waschbeckenkante.
- Stellen Sie sicher, dass die Kunststoff-Führung beim Abpumpen nicht abrutschen kann. Befestigen Sie deswegen die Führung am Wasserhahn oder an der Wand.

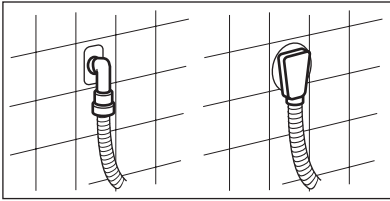
- An ein Standrohr mit Entlüftungsöffnung.  
Orientieren Sie sich an der Abbildung. Direkte Einleitung in ein Ablaufrohr auf einer Höhe nicht unter 60 cm und nicht über 100 cm. Das Ende des Abflussschlauchs muss immer belüftet sein, d.h. der Innendurchmesser des Ablaufrohres muss größer sein als der Außendurchmesser des Abflussschlauchs.

### Ohne Kunststoff-Schlauchführung.



- An einen Siphon.  
Orientieren Sie sich an der Abbildung. Stecken Sie den Abflussschlauch in den Siphon und befestigen Sie ihn mit einer Schlauchschelle. Stellen Sie sicher, dass der Schlauch einen Bogen beschreibt, damit kein Schmutz aus dem Siphon in das Gerät gelangen kann.





- Direkte Einleitung in ein Abflussrohr in der Zimmerwand. Mit einer Schlauchschelle befestigen.



Sie können den Ablaufschlauch auf maximal 400 cm verlängern. Fragen Sie beim Kundendienst nach einem anderen Ablaufschlauch und der Schlauchverlängerung.

### 13. UMWELTTIPPS

Recyceln Sie Materialien mit dem Symbol ♻️. Entsorgen Sie die Verpackung in den entsprechenden Recyclingbehältern.  
Recyceln Sie zum Umwelt- und Gesundheitsschutz elektrische und

elektronische Geräte. Entsorgen Sie Geräte mit diesem Symbol ⚡ nicht mit dem Hausmüll. Bringen Sie das Gerät zu Ihrer örtlichen Sammelstelle oder wenden Sie sich an Ihr Gemeindeamt.





[www.aeg.com/shop](http://www.aeg.com/shop)



1 32937062-A-412012



perfekt in form und funktion